

Recommend P.C.B Layout

1. MATERIAL :
  - 1-1. HOUSING : LCP UL94V-0 ; COLOR : BLACK
  - 1-2. CONTACT : PHOSPHOR BRONZE
  - 1-3. SHELL : BRASS
2. FINISH :
  - 2-1. CONTACT : SEE TABLE A MIN. GOLD PLATED  
SOLDER AREA : MATTE TIN.  
UNDER PLATE : NICKEL
  - 2-2. SHELL : SEE TABLE A : UNDER PLATE : NICKEL
3. ELECTRICAL SPECIFICATION :
  - 3-1. Rated current : 0.5A max. per Contact
  - 3-2. Voltage : 40V DC
4. Environmental :
  - 4-1. Operation Temperature : -40 ~+80

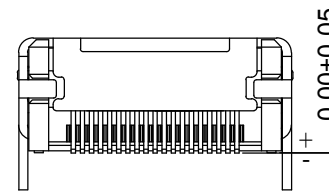


TABLE A

LHDMI-19F4-79	GOLD 15u"	NICKEL
LHDMI-19F4-78	GOLD 30u"	MATTE TIN
LHDMI-19F4-77	GOLD 15u"	MATTE TIN
LHDMI-19F4-76	GOLD FLASH	MATTE TIN
LHDMI-19F4-75	GOLD 15u"	GOLD FLASH
LHDMI-19F4-74	GOLD FLASH	GOLD FLASH
LHDMI-19F4-69	GOLD 30u"	GOLD FLASH
P/N	CONTACT AREA	SHELL

		公認/UNLESS OTHERWISE SPECIFIED TOLERANCES ARE		單位/Unit mm	品名/Title :	 <b>鍊亨電子有限公司</b> LAI HENG TECHNOLOGY LTD. TEL:(02) 8228-6487 FAX:(02) 8228-6486	
				比例/Scale Free	HDMI 19P(F) 板端SMT 標準式		
A0	NEW DRAWING	2019.02.11	.X ±0.20 .XX ±0.10 .XXX ±0.05 ANG. ±1°	Size A4	料號/Part No :	圖號/Drawing No :	核加/APPD. 7/6
REV	概述/REVISION	日期/DATE			LHDMI-19F4-XX	QC4298	製圖/DR. Mandy
							張數/Sheet 1 of 2
							REV. A0

步驟一:

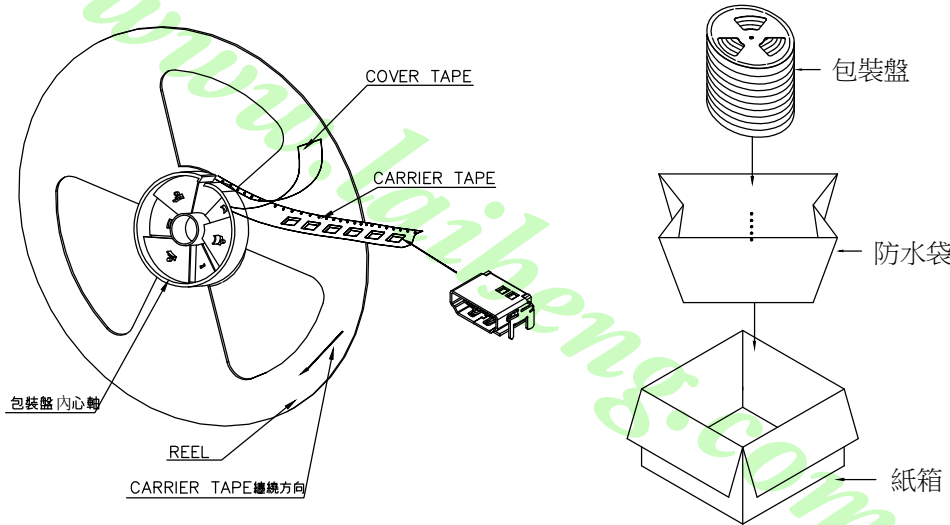
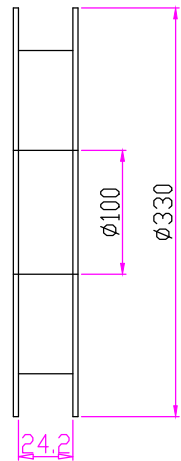
1. 將成品一一放入包裝盤內,依同一方向置入.
2. 包裝方式,如圖所示.
3. 一個包裝盤350pcs.

步驟二:

1. 一個紙箱可以裝10個包裝盤.
2. 每盤350pcs,每箱3500pcs.
3. 將包裝盤放入防水袋中,包裝完後再封箱.

步驟三:

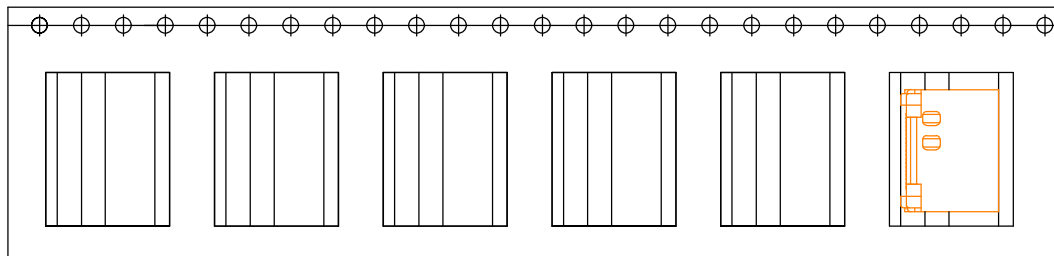
1. 用膠帶將紙箱封實.
2. 將標籤貼於紙箱上.



ITEM NO:  
QTY: PGS  
N. W. : KG  
G. W. : KG  
MEAS:

標籤處

C/NO. :



NOTE:

1. 若有未裝滿之零數箱,必須以緩衝材塞滿.
2. 在搬運過程中要輕拿輕放.
3. 載運輸中不可堆放過多,不可有重壓現象.
4. 在裝滿產品後,必須空留帶前和帶後15格以上,然後用紙膠布貼上.
5. 上帶在貼下帶時必須平整,且黏貼處不要出現氣泡.

		公差/UNLESS OTHERWISE SPECIFIED TOLERANCES ARE		單位/Unit mm	品名/Title :	 <b>鍊亨電子有限公司</b> LAI HENG TECHNOLOGY LTD. TEL:(02) 8228-6487 FAX:(02) 8228-6486	
				比例/Scale Free	HDMI 19P(F) 板端SMT 標準式 T&R Package		
A0	NEW DRAWING	2019.02.11	.X ±0.20 .XX ±0.10 .XXX ±0.05 ANG. ±1°	Size A4	料號/Part No :	圖號/Drawing No :	核加/APPD. Joe
REV	概述/REVISION	日期/DATE			<b>LHDMI-19F4-XX</b>	PK-1-LHDMI-19F4-07	審核/CHKD. Joe
							製圖/DR. Mandy
							張數/Sheet 2 of 2
							REV. A0